

AUO

BenQ Group

SunPrimo PM060PW0

多結晶太陽電池モジュール



250W
265W

出力範囲
250 ~ 265 Wp



荷重強化設計
モジュールは最先端の設計を導入、
最大荷重は5400 Pa達成可能



燃焼性試験
低い可燃性、火災の安全を確保



反射防止コーティングガラス
表面にある「反射防止膜」により、発電効率を
増大



塩害対応
モジュールはIEC 61701 (塩害腐食試験)に合格



アンモニア腐食試験
アンモニアが充満した環境での高信頼性



SunPrimo PM060PW0 (250 ~ 265 Wp)

DC仕様

	250 W	255 W	260 W	265 W
公称出力 P_N	250 W	255 W	260 W	265 W
モジュール変換効率	15.4%	15.7%	16.0%	16.3%
公称電圧 V_{mp} (V)	30.6	30.8	31.2	31.7
公称電流 I_{mp} (A)	8.17	8.28	8.34	8.36
開放電圧 V_{oc} (V)	37.4	37.6	37.7	37.9
短絡電流 I_{sc} (A)	8.69	8.76	8.83	8.89
P_N 最大許容値	0 / +3%			

- ・表記の数値は標準試験条件 (STC) で測定したものに限り有効です。
- ・STCとは放射照度1000 W/m²、分光分布AM 1.5、モジュール温度 25 ± 2°C のことを表し、EN-60904-3 規定に準拠するものです。
- ・表記の数値は基本測定及び製造許容範囲 ± 10%、異常 P_N を考量した上で得た定格値です。クラスは P_N 別に分けています。

温度係数

NOCT (公称動作セル温度)	46 ± 2 °C
温度係数 P_N	-0.39 % / K
温度係数 V_{oc}	-0.30 % / K
温度係数 I_{sc}	0.07 % / K

- ・NOCTとは正常な状態での電池温度のことをいいます。
- 測定条件は放射照度放射800 W/m²、AM 1.5、環境温度20°C、風速度 1 m/s とします。

特性

外形寸法 (L x W x H)	1640 x 992 x 40 mm
質量	19 kg
フロントガラス	高透過ガラス (強化ガラス)、3.2 mm
セル	多結晶シリコンセル 60 枚配列
バックシート	複合フィルム
フレーム	アルマイト加工処理済みフレーム
ジャンクションボックス	IP-67 保護レベル、3 パイパス ダイオード付きジャンクション ボックス
コネクタタイプ & ケーブル	TE Connectivity PV4: 1 x 4 mm ² ; 各列の長さ1.0 m YUKITA YS-254/YS-255: 1 x 4 mm ² ; 各列の長さ1.065 m MC KST4/KBT4: 1 x 4 mm ² ; 各列の長さ1.0 m

使用条件

使用温度範囲	-40 ~ +85 °C
使用環境温度範囲	-40 ~ +45 °C
システム最大電圧 IEC/UL	1000 V / 1000 V
シリアルヒューズ定格電流	15 A
表面負荷最大値	IEC 61215 第2版 (先行試験) に基づいた機械負荷試験 (5400 Pa) に合格

保証と認証

製品保証	材料および製造上の欠陥について最長10年間保証します
性能保証	25年間リア出力保証80%以上 *1
認証	IEC/EN 61215、IEC/EN 61730、UL 1703 ガイドラインに準拠 *2

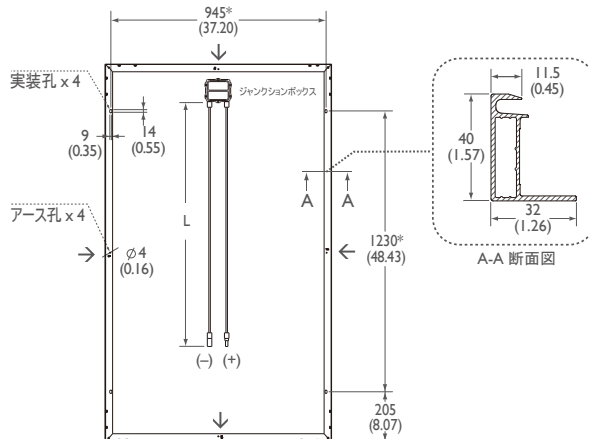
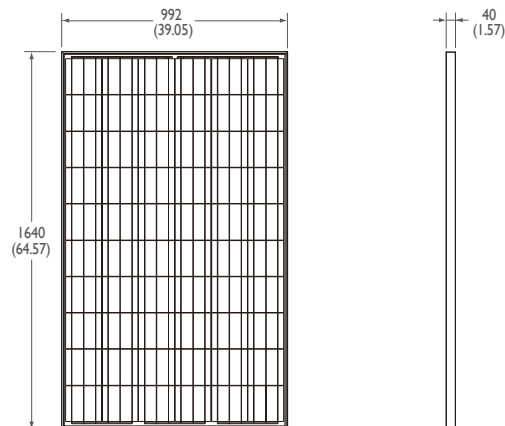
*1: 詳しくは、保証書をご参照ください。

*2: その他の認証につきましては 公式代理店へお問い合わせください。

パッキング規格

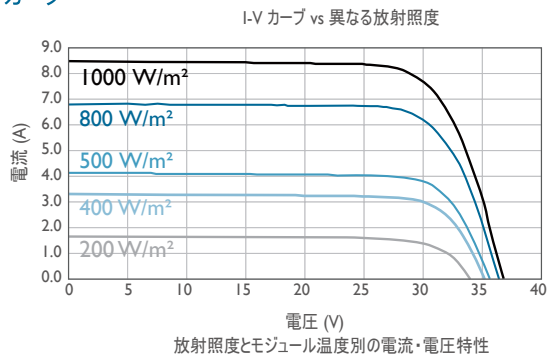
コンテナ種類	20' GP	40' GP	40' HQ
パレット毎のモジュール枚数	26	26	26
コンテナ内パレット数	6	14	28
コンテナ内モジュール枚数	156	364	728

単位 mm (inch)



* 2つの取り付け穴間の距離
→ アース孔

I-V カーブ



AU Optronicsについて

AU Optronics (AUO)は、世界をリードするTFT液晶パネルメーカーとして、環境にやさしく、継続可能なグリーン・ソリューションを世界中のお客様にお届けしています。蓄積してきた製造力と技術イノベーションを活用ながら、AUOは環境への配慮を取組んだ卓越な製造技術で、住宅、商業及び公共事業向けに最適な高効率ソーラーソリューションを提供しています。



AU Optronics Corporation

No. 1, Li-Hsin Rd. 2, Hsinchu Science Park, Hsinchu 30078, Taiwan

Tel: +886-3-500-8899 solar.AUO.com

©著作権 2015年9月 AU Optronics Corp. ※掲載内容の無断複写・転載を禁じます。なお、内容は予告なく変更する場合があります。この印刷物は環境に配慮した「ソリインキ」を使用しています。